

# ФІЗИЧНА ОСОБА-ПІДПРИЄМЕЦЬ КИТАЙ ЯНА СЕРГІЇВНА

Україна, 49000, Дніпропетровська обл., м. Дніпро, вул. Олександра Кониського, 114-А  
ІПН 3079311001 ел.пошта: [kitaays@ukr.net](mailto:kitaays@ukr.net)

Замовник: Управління капітального будівництва Житомирської міської ради

## «Нове будівництво споруди подвійного призначення (з захисними властивостями протирадіаційного укриття) місткістю 500 осіб навчального закладу загальної середньої освіти» Проект повторного використання

### РОБОЧИЙ ПРОЄКТ

ТОМ 8.2

24 – 4139 – ЕО

Електроосвітлення

Фізична особа-підприємець



Яна КИТАЙ

Головний архітектор проекту



Марина ДРОЗДОВА

Головний інженер проекту



Яна КИТАЙ

				Прив'язаний	24-4139/2025/4-1-201-ЕО	ТОВ «ІПІТ»
ГІП	Самсонкін		07.25	«НОВЕ БУДІВНИЦТВО СПОРУДИ ПОДВІЙНОГО ПРИЗНАЧЕННЯ (СПП) С ЗАХИСНИМИ ВЛАСТИВОСТЯМИ ПРОТИРАДІАЦІЙНОГО УКРИТТЯ (ПРУ) НА ТЕРИТОРІЇ МЕРЕФ'ЯНСЬКОГО ЛІЦЕЮ «ПЕРСПЕКТИВА», ЗА АДРЕСОЮ: ХАРКІВСЬКА обл., ХАРКІВСЬКИЙ р-н, м.МЕРЕФА, вул.5-го ВЕРЕСНЯ, 87»		Аркушів
Н.контр	Братусь		07.25			11
Розробив	Курдуман		07.25			
Інв.№	2025-4-1-201/8.2		07.25			

м. Дніпро – 2024 р.



ЗАГАЛЬНІ ВКАЗІВКИ

Технічні рішення прийняті в проєкті відповідають вимогам екологічних, санітарно-гігієнічних, протипожежних та інших діючих норм і правил та забезпечують безпечну експлуатацію споруди при дотриманні передбачених проєктом заходів.

Проєкт розроблений на підставі архітектурних креслень і відповідно до вимог:

- Правил улаштування електроустановок (ПУЕ);
- ДБН В.2.5-23: 2010 "Проєктування електрообладнання об'єктів Цивільного призначення";
- ДБН В.2.5-28-2018 "Природне і штучне освітлення";
- ДСТУ Б В.2.5-82:2016 "Електробезпека в будівлях і спорудах. Вимоги до захисних заходів від ураження електричним струмом".

Проєктом передбачається:

- влаштування робочого освітлення. Джерелами світла прийняті світлодіодні світильники з суцільним розсіювачем, з кольоровою температурою 4000 К для адміністративно-громадських приміщень.
- влаштування аварійного освітлення.
- влаштування ремонтного освітлення в електрощитовій за допомогою встановлення ящика зі знижуючим трансформатором освітлення входів та аварійних виходів для ПРУ

Живлення щита освітлення ~ 380/220 В передбачається від проєктованого ввідно-розподільчого пристрою, розташованого в електрощитовій див розділ -ЕМ.

Електроприймачами є споживачі електроосвітлення. Напруга мережі освітлення прийнята 220В, 50Гц.

Для живлення електроприймачів передбачається встановлення щита освітлення з автоматичними вимикачами на відхідних фідерах.

Напруга в мережі робочого та аварійного освітлення ~220В, в мережі ремонтного освітлення 36В.

Умовні позначення прийняті за ДСТУ Б А.2.4-19:2008.

Величини освітленості прийняті по ДБН В.2.5-28.2018.

Управління освітлення приміщень - клавішними вимикачами встановленими на стінах ввст = 1,8м в приміщеннях де знаходяться діти.

Світильники обрані з урахуванням висоти установки і призначення приміщень.

Світильники встановлюються на стіни та стелю.

Розподільна мережа виконується кабелями з мідними жилами з ПВХ ізоляцією, які не розповсюджують горіння, з низьким димо-газовиділенням, прокладеними в приміщеннях за гіпсокартонними перегородками і над підвісними стелями в негорючих ПВХ гофротрубах. Електропостачання установок евакуаційного освітлення здійснюється кабелем марки Flame X 950 (N) HXH FE180/E30 і вогнестійкими розподільними коробками, здатними залишатися працездатним при пожежі не менше 30 хв. Лінії живлення аварійного освітлення прокладати окремо від інших кабельних ліній, кріпити їх вогнетривкими кабельними тримачами до стелі.

З'єднання проводів в розподільних коробках потрібно виконувати одним із таких способів: опресовкою, скручуванням з подальшим паянням, болтовими з'єднаннями або зваркою.

Отвори в стінах і перекриттях діаметром до 50мм для проходу розподільної мережі, мережі освітлення і кріплення світильників виконувати за місцем, не порушуючи ребер жорсткості плит.

Пластикові труби, використовувані для прокладки кабелів і проводів повинні бути виконані з матеріалів, що виключають можливість займання від короткого замикання і розповсюдження полум'я, повинні мати Сертифікат Відповідності на підставі протоколу випробувань пожежної безпеки.

Акти на приховані роботи складаються на прокладку проводів під штукатуркою і всередині гіпсокартонних стін.

Кабелі обрані по тривало допустимому навантаженні і перевірені на втрату напруги.

Для захисту обслуговуючого персоналу від ураження електричним струмом передбачається заземлення всіх металевих неструмоведучих частин електрообладнання та освітлювальної установки, що не перебувають під напругою, але які можуть опинитися під ним внаслідок порушення ізоляції згідно вимог гл. 1.7. ПУЕ та ДСТУ Б В.2.5-82-2016, з системою заземлення TN-C-S.

Як нульовий захисний провідник використовується одна з жил кабелів і проводів, що з'єднує обладнання з нульовою захисної шиною РЕ силових щитів.

Нульові захисні жили кабелів живлення, з'єднані через нульову захисну шину ВРП з зовнішнім контуром захисного заземлення за проєктом наружних мереж.

Всі матеріали і обладнання вказані в проєкті, можуть бути замінені на аналог з відповідними функціями та технічними характеристиками.

УМОВНІ ПОЗНАЧЕННЯ

WT045C LED20/NW PSU CFW L1665

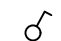
- тип світильника

ВВГнгд(тж) - тип проводу, спосіб прокладки (тх - труба жорстка сіра)

150лк - нормована освітленість в приміщенні

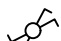
Гр1 - номер групи

Гр1.1(В1.1) - номер групи освітлення (вимикач, який відповідає цій групі)

 - вимикач однополюсний для відкритої установки, 220В, IP44

 - вимикач однополюсний здвоєний для відкритої установки, 220В, IP44

 - перемикач прохідний однополюсний для відкритої установки, 220В, IP44

 - перемикач прохідний однополюсний здвоєний для відкритої установки, 220В, IP44

A - світильник аварійного освітлення

———— - мережа освітлення





- - - - - мережа аварійного освітлення

Скорочення:

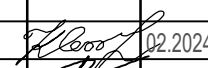

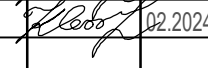
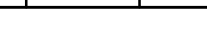
ВРП - ввідно-розподільний пристрій,

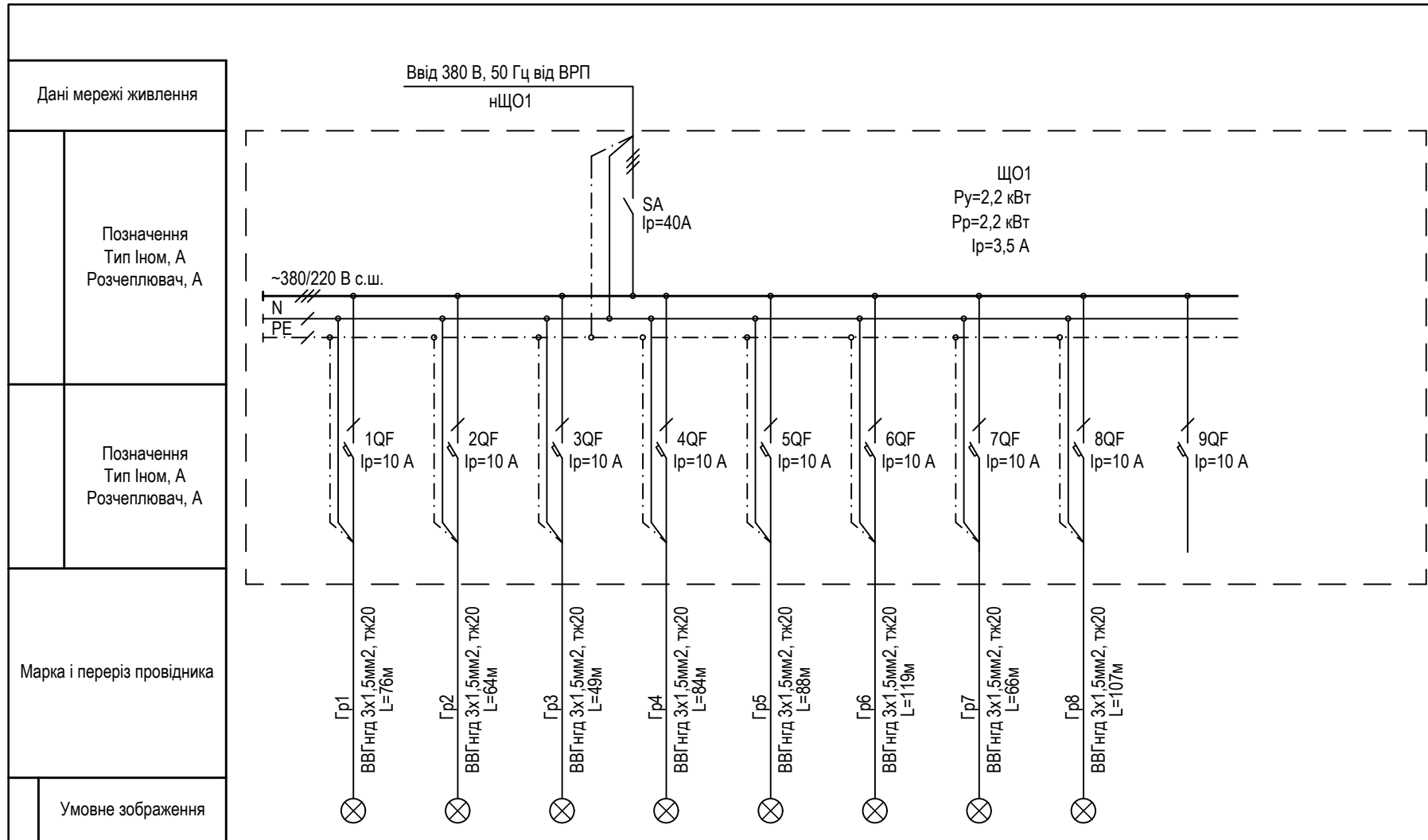
ЩО - щит освітлення,

ЩАО - щит аварійного освітлення

Прив'язаний	24-4139/2025/4-1-201-ЕО		
ГІП	Самсонкін		07.25
Н.контр	Братусь		07.25
Розробив	Курдуман		07.25
Інв.№	2025-4-1-201/8.2		07.25

Взам. інв. №	
Підпис і дата	
Інв. № оригін.	

						<b>24-4139-ЕО</b>			
						«Нове будівництво споруди подвійного призначення (з захисними властивостями протирадіаційного укриття) місткістю 500 осіб навчального закладу загальної середньої освіти» Проєкт повторного використання			
Зм.	Кіл.	Аркуш	Недок.	Підпис	Дата	Протирадіаційне укриття Електроосвітлення	Стадія	Аркуш	Аркушів
							РП	2	
ГІП		Китай			02.2024	Умовні позначення	ФОП "КИТАЙ Я.С."		
Н. контр.		Крючков			02.2024				
Перевірив		Китай			02.2024				
Розробив		Китай			02.2024				



Потреба в кабелях і проводах

Число й перетин жил, напруга, кВ	Марка	
	ВВГнгд	
3x1,5	653	

Потреба в трубах і рукавах

Позначення	Диаметр, мм	Довжина, м
Труба ПВХ жорстка	20	653

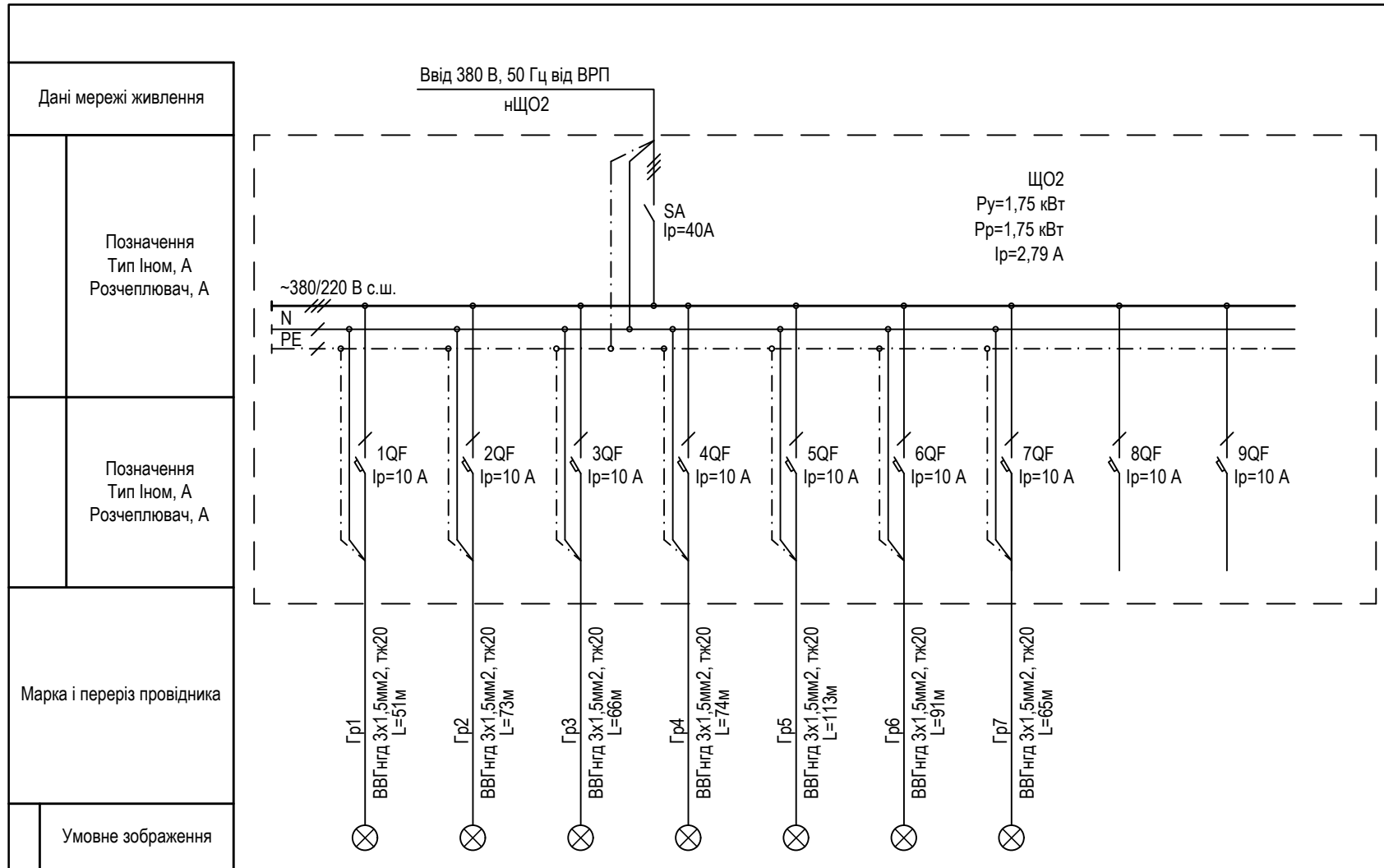
Електроприймач	Умовне зображення										
	Номер за планом	Тип	Рн, кВт	Ток, А	І ном	І пуск	Найменування механізму	Тип механізму			
			0,11	0,50	0,50		Освітлення прим. 020				
			0,16	0,73	0,73		Освітлення прим. 020				
			0,28	1,27	1,27		Освітлення прим. 020				
			0,11	0,50	0,50		Освітлення прим. 020				
			0,11	0,50	0,50		Освітлення прим. 020				
			0,18	0,82	0,82		Освітлення прим. 013...017,025				
			0,20	0,91	0,91		Освітлення прим. 011,012,021				
			0,24	1,09	1,09		Освітлення прим. 0007,008,025				
							Резерв				

Прив'язаний	24-4139/2025/4-1-201-ЕО		
ГІП	Самсонкін	<i>[Signature]</i>	07.25
Н.контр	Братусь	<i>[Signature]</i>	07.25
Розробив	Курдуман	<i>[Signature]</i>	07.25
Інв.№	2025-4-1-201/8.2	<i>[Signature]</i>	07.25

Взам. інв. №  
Підпис і дата  
Інв. № оригін.

- Примітки:
- Довжини кабелів та жорстких труб перед нарізкою уточнити безпосереднім виміром за місцем під час монтажу.
  - Проходи електророзводок через стіни виконати в гільзах з труб типу М-Р, врахованих в специфікації даного проекту.
  - Допускається заміна заводом-виробником апаратів щита на апарати іншого типу, характеристики яких відповідають характеристикам наведених на схемі.
  - Остаточна комплектація шафи уточнюється постачальником.
  - Загальні вказівки див. аркуш 2.

Зм.						Кіл.			Аркуш			Недок.			Підпис			Дата		
<b>24-4139-ЕО</b>																				
«Нове будівництво споруди подвійного призначення (з захисними властивостями протирадіаційного укриття) місткістю 500 осіб навчального закладу загальної середньої освіти» Проект повторного використання																				
Противірадіаційне укриття Електроосвітлення												Стадія	Аркуш	Аркушів						
Щит освітлення ЩО1. Схема електрична принципова однолінійна												РП	3							
ФОП "КИТАЙ Я.С."																				
ГІП			Китай			<i>[Signature]</i>			02.2024											
Н. контр.			Крючков			<i>[Signature]</i>			02.2024											
Перевірив			Китай			<i>[Signature]</i>			02.2024											
Розробив			Китай			<i>[Signature]</i>			02.2024											



Потреба в кабелях і проводах

Число й перетин жил, напруга, кВ	Марка	
	ВВГнгд	
3x1,5	533	

Потреба в трубах і рукавах

Позначення	Диаметр, мм	Довжина, м
Труба ПВХ жорстка	20	533

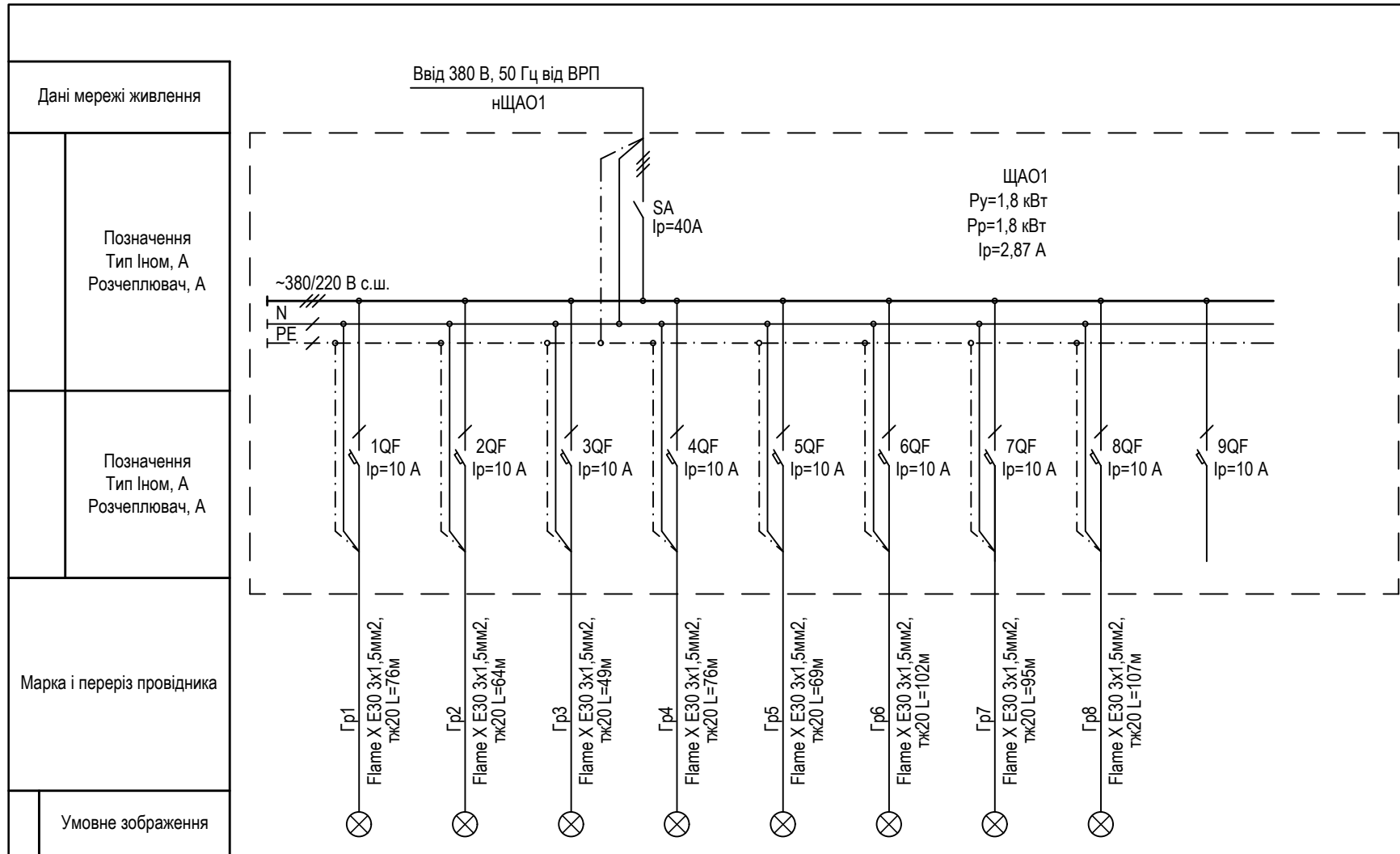
Електроприймач	Умовне зображення										
	Номер за планом	Тип	Рн, кВт	Ток, А	І ном	І пуск	Найменування механізму	Тип механізму			
			0,11	0,50	0,50		Освітлення прим. 019				
			0,08	0,36	0,36		Освітлення прим. 019				
			0,20	0,91	0,91		Освітлення прим. 020, 022...024				
			0,12	0,45	0,45		Освітлення прим. 018				
			0,18	0,82	0,82		Освітлення прим. 006, 018, 019				
			0,25	1,14	1,14		Освітлення прим. 009, 010, 011, 026				
			0,42	1,91	1,91		Освітлення прим. 001, 004				
							Резерв				
							Резерв				

Прив'язаний	24-4139/2025/4-1-201-ЕО		
ГІП	Самсонкін	<i>[Signature]</i>	07.25
Н.контр	Братусь	<i>[Signature]</i>	07.25
Розробив	Курдуман	<i>[Signature]</i>	07.25
Інв.№	2025-4-1-201/8.2	<i>[Signature]</i>	07.25

Взам. інв. №  
Підпис і дата  
Інв. № оригін.

- Примітки:
- Довжини кабелів та жорстких труб перед нарізкою уточнити безпосереднім виміром за місцем під час монтажу.
  - Проходи електророзводок через стіни виконати в гільзах з труб типу М-Р, врахованих в специфікації даного проекту.
  - Допускається заміна заводом-виробником апаратів щита на апарати іншого типу, характеристики яких відповідають характеристикам наведених на схемі.
  - Остаточна комплектація шафи уточнюється постачальником.
  - Загальні вказівки див. аркуш 2.

						<b>24-4139-ЕО</b>					
						«Нове будівництво споруди подвійного призначення (з захисними властивостями протирадіаційного укриття) місткістю 500 осіб навчального закладу загальної середньої освіти» Проект повторного використання					
Зм.	Кіл.	Аркуш	Недок.	Підпис	Дата	Противрадіаційне укриття Електроосвітлення			Стадія	Аркуш	Аркушів
ГІП	Китай	<i>[Signature]</i>		02.2024					РП	4	
Н. контр.	Крючков	<i>[Signature]</i>		02.2024		Щит освітлення ЩО2. Схема електрична принципова однолінійна			ФОП "КИТАЙ Я.С."		
Перевірив	Китай	<i>[Signature]</i>		02.2024							
Розробив	Китай	<i>[Signature]</i>		02.2024							



Потреба в кабелях і проводах

Число й перетин жил, напруга, кВ	Марка	
	Flame X E30	
3x1,5	638	

Потреба в трубах і рукавах

Позначення	Диаметр, мм	Довжина, м
Труба ПВХ жорстка	20	638

Електроприймач	Умовне зображення		Електроприймач								
	Номер за планом	Тип	Р <sub>н</sub> , кВт	Ток, А	Найменування механізму	Тип механізму					
			0,12	0,55	Аварійне освітлення прим. 020						
			0,14	0,64	Аварійне освітлення прим. 020						
			0,28	1,27	Аварійне освітлення прим. 020						
			0,11	0,50	Аварійне освітлення прим. 020						
			0,11	0,50	Освітлення прим. 020						
			0,16	0,72	Аварійне освітлення прим. 013,014, 017,025						
			0,20	0,89	Аварійне освітлення прим. 009,010, 011,027,028,031						
			0,24	1,09	Аварійне освітлення прим. 007,008, 025						
					Резерв						

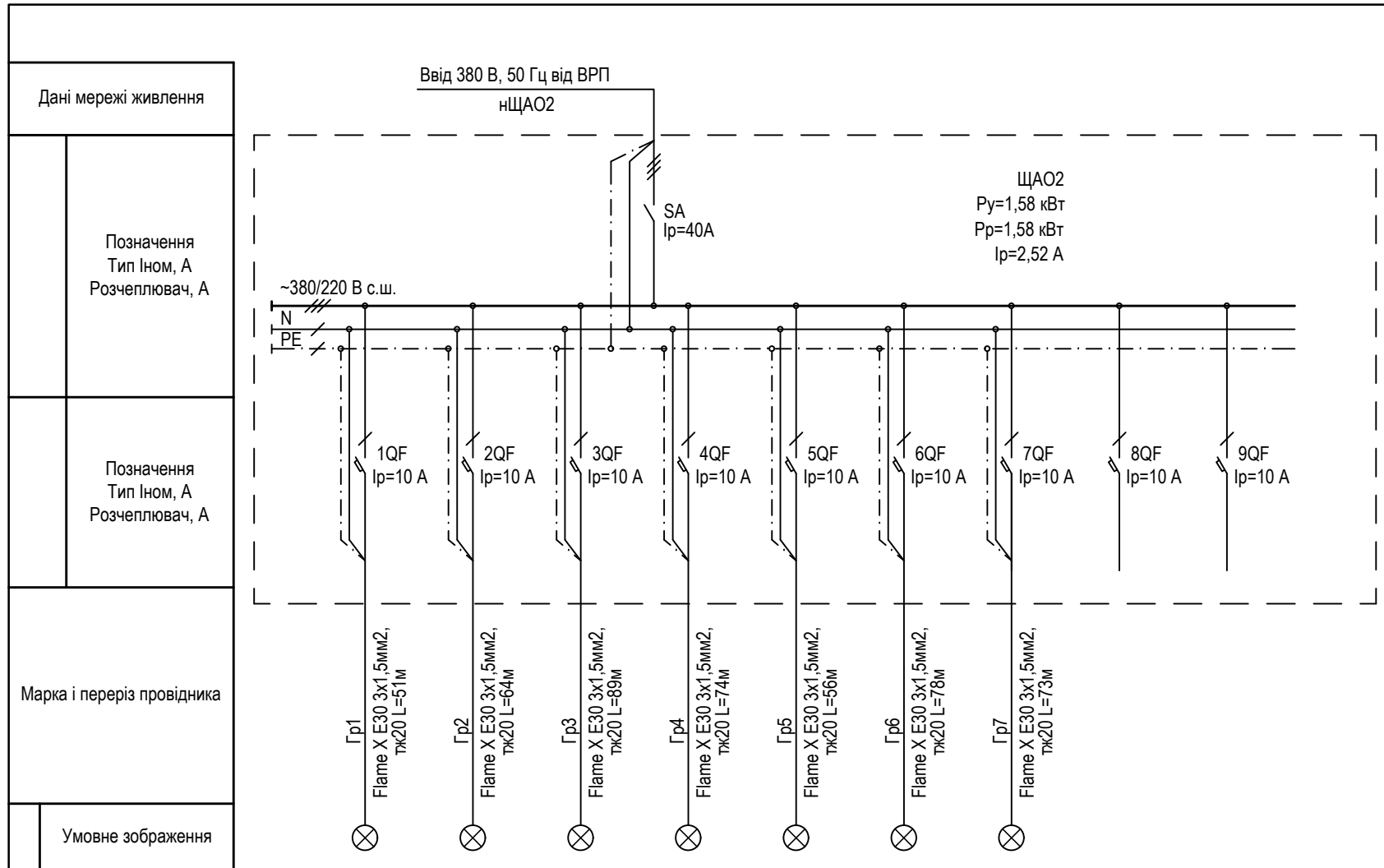
Прив'язаний 24-4139/2025/4-1-201-ЕО

ГП	Самсонкін	<i>[Signature]</i>	07.25
Н.контр	Братусь	<i>[Signature]</i>	07.25
Розробив	Курдуман	<i>[Signature]</i>	07.25
Інв.№	2025-4-1-201/8.2	<i>[Signature]</i>	07.25

Взам. інв. №  
Підпис і дата  
Інв. № оригін.

- Примітки:
- Довжини кабелів та жорстких труб перед нарізкою уточнити безпосереднім виміром за місцем під час монтажу.
  - Проходи електророзводок через стіни виконати в гільзах з труб типу М-Р, врахованих в специфікації даного проекту.
  - Допускається заміна заводом-виробником апаратів щита на апарати іншого типу, характеристики яких відповідають характеристикам наведених на схемі.
  - Остаточна комплектація шафи уточнюється постачальником.
  - Загальні вказівки див. аркуш 2.

24-4139-ЕО						
«Нове будівництво споруди подвійного призначення (з захисними властивостями протирадіаційного укриття) місткістю 500 осіб навчального закладу загальної середньої освіти» Проект повторного використання						
Зм.	Кіл.	Аркуш	Недок.	Підпис	Дата	
ГП	Китай	<i>[Signature]</i>			02.2024	
Н. контр.	Крючков	<i>[Signature]</i>			02.2024	
Перевірив	Китай	<i>[Signature]</i>			02.2024	
Розробив	Китай	<i>[Signature]</i>			02.2024	
Противорадіаційне укриття Електроосвітлення				Стадія	Аркуш	Аркушів
Щит аварійного освітлення ЩАО1. Схеми електрична принципова однолінійна				РП	5	
				ФОП "КИТАЙ Я.С."		



Потреба в кабелях і проводах

Число й перетин жил, напруга, кВ	Марка	
	Flame X E30	
3x1,5	592	

Потреба в трубах і рукавах

Позначення	Диаметр, мм	Довжина, м
Труба ПВХ жорстка	20	592

Електроприймач	Умовне зображення																
	Номер за планом	Тип															
	Рн, кВт		0,11	0,08	0,42	0,14	0,18	0,25	0,42								
	Ток, А	І ном	0,50	0,36	1,91	0,64	0,82	1,14	1,91								
		І пуск															
	Найменування механізму		Аварійне освітлення прим. 019	Аварійне освітлення прим. 019	Аварійне освітлення прим. 020, 023, 024, 026	Аварійне освітлення прим. 018	Аварійне освітлення прим. 006, 018	Аварійне освітлення прим. 002, 005, 029, 102	Аварійне освітлення прим. 001, 004	Резерв	Резерв						
	Тип механізму																

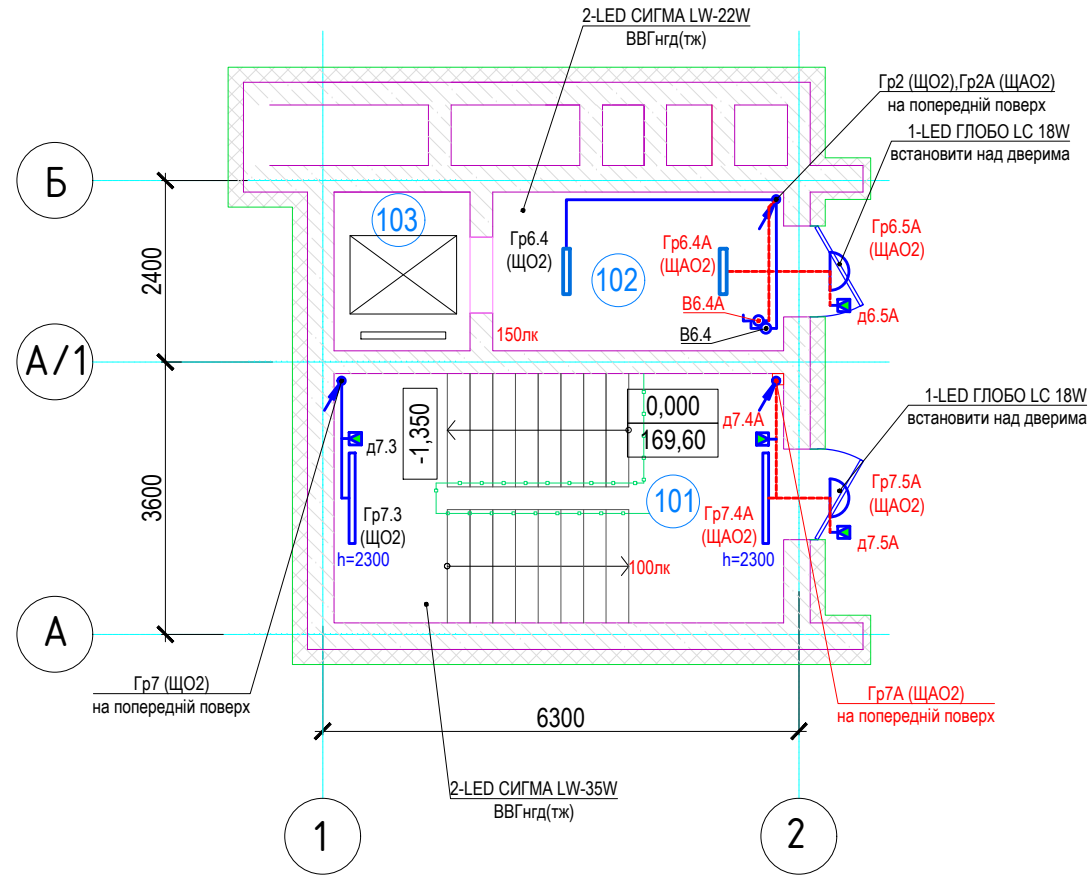
Прив'язаний	24-4139/2025/4-1-201-ЕО		
ГІП	Самсонкін	<i>[Signature]</i>	07.25
Н.контр	Братусь	<i>[Signature]</i>	07.25
Розробив	Курдуман	<i>[Signature]</i>	07.25
Інв.№	2025-4-1-201/8.2	<i>[Signature]</i>	07.25

Взам. інв. №  
Підпис і дата  
Інв. № оригін.

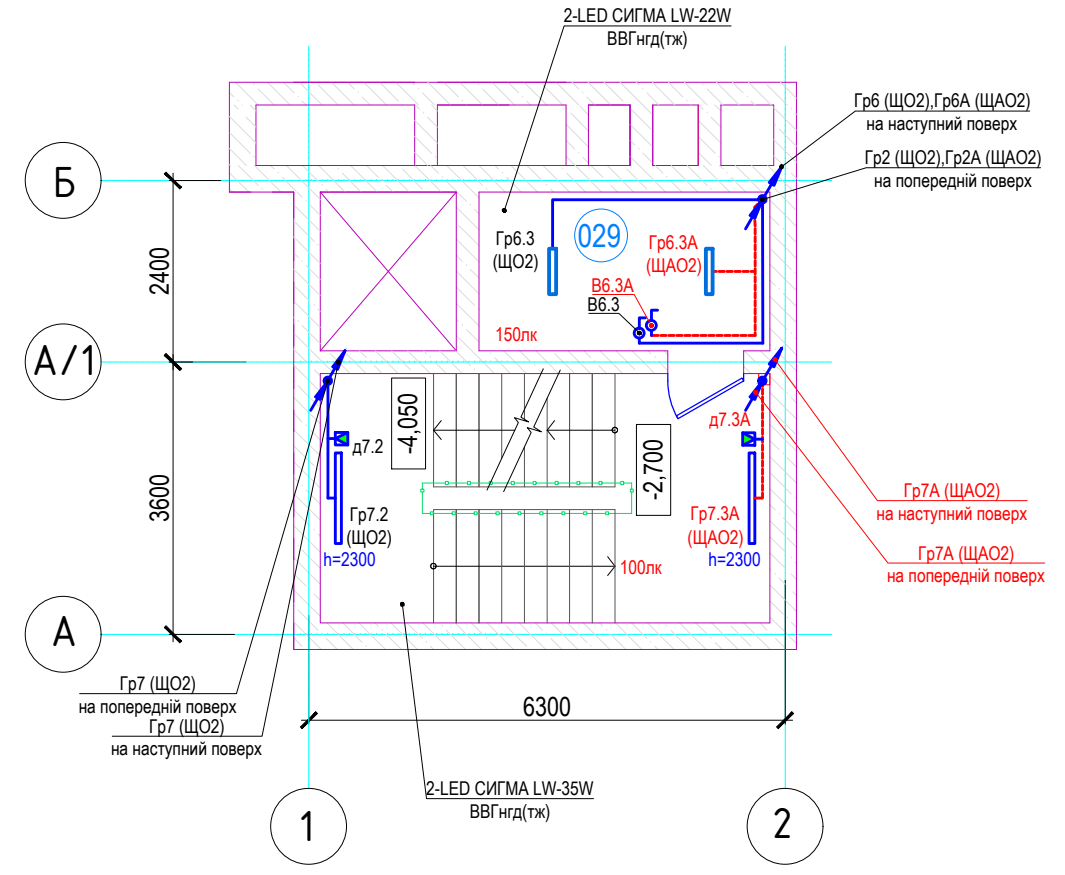
- Примітки:
- Довжини кабелів та жорстких труб перед нарізкою уточнити безпосереднім виміром за місцем під час монтажу.
  - Проходи електророзводок через стіни виконати в гільзах з труб типу М-Р, врахованих в специфікації даного проекту.
  - Допускається заміна заводом-виробником апаратів щита на апарати іншого типу, характеристики яких відповідають характеристикам наведених на схемі.
  - Остаточна комплектація шафи уточнюється постачальником.
  - Загальні вказівки див. аркуш 2.

						24-4139-ЕО					
						«Нове будівництво споруди подвійного призначення (з захисними властивостями протирадіаційного укриття) місткістю 500 осіб навчального закладу загальної середньої освіти» Проект повторного використання					
Зм.	Кіл.	Аркуш	Недок.	Підпис	Дата				Стадія	Аркуш	Аркушів
ГІП	Китай	<i>[Signature]</i>			02.2024	Противрадіаційне укриття			РП	6	
Н. контр.	Крючков	<i>[Signature]</i>			02.2024	Електроосвітлення					
Перевірив	Китай	<i>[Signature]</i>			02.2024	Щит аварійного освітлення ЩАО2. Схема електрична принципова однолінійна			ФОП "КИТАЙ Я.С."		
Розробив	Китай	<i>[Signature]</i>			02.2024						

План споруди подвійного призначення на відм. +0,000  
в осях А-Б / 1-2  
(ПРУ на 500 місць)



План споруди подвійного призначення на відм. -2,700  
в осях А-Б / 1-2  
(ПРУ на 500 місць)



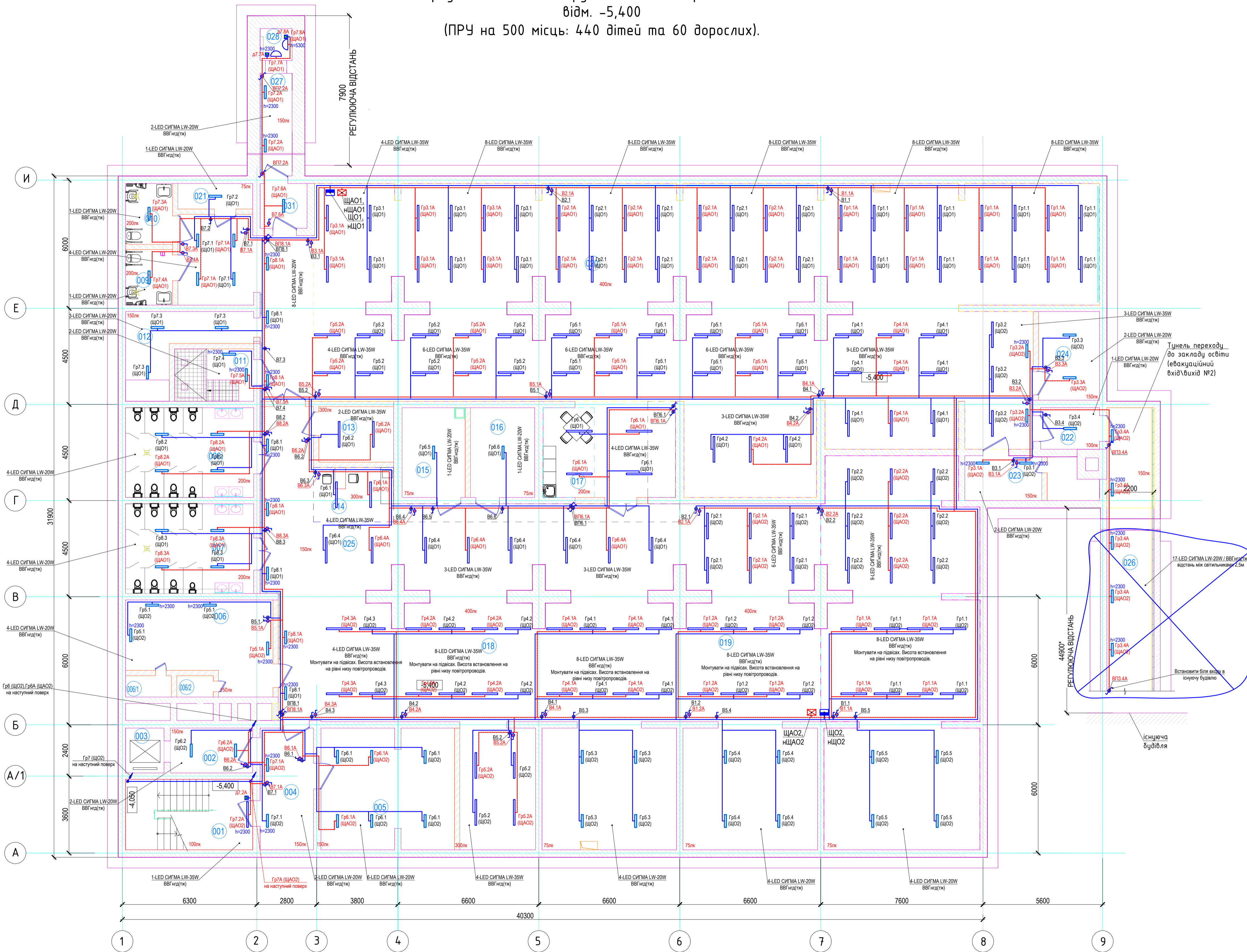
Експлікація приміщень поверху на поз. 0,000

Номер приміщення	Найменування	Площа, м <sup>2</sup>	Кат. приміщення
101	Евакуаційний вхід-вихід №1	19,6	
102	Тамбур підйомника МГН	8,0	
103	Шахта підйомника МГН	3,7	
Ітого:		31.3000	

Прив'язаний	24-4139/2025/4-1-201-ЕО		
ГП	Самсонкін	<i>[Signature]</i>	07.25
Н.контр	Братусь	<i>[Signature]</i>	07.25
Розробив	Курдуман	<i>[Signature]</i>	07.25
Інв.№	2025-4-1-201/8.2		07.25

						24-4139-ЕО		
						«Нове будівництво споруди подвійного призначення (з захисними властивостями протирадіаційного укриття) місткістю 500 осіб навчального закладу загальної середньої освіти» Проект повторного використання		
Зм.	Кіл.	Аркуш	Недок.	Підпис	Дата	Стадія	Аркуш	Аркушів
ГП	Китай	<i>[Signature]</i>		02.2024		Протирадіаційне укриття Електроосвітлення	РП	7
Н. контр.	Крючков	<i>[Signature]</i>		02.2024				
Перевірив	Китай	<i>[Signature]</i>		02.2024		План споруди подвійного призначення на відм. 0.000, -2.700 з розташуванням мережі освітлення	ФОП "КИТАЙ Я.С."	
Розробив	Китай	<i>[Signature]</i>		02.2024				

Маркувальний план споруди подвійного призначення на відм. -5,400 (ПРУ на 500 місць: 440 дітей та 60 дорослих).



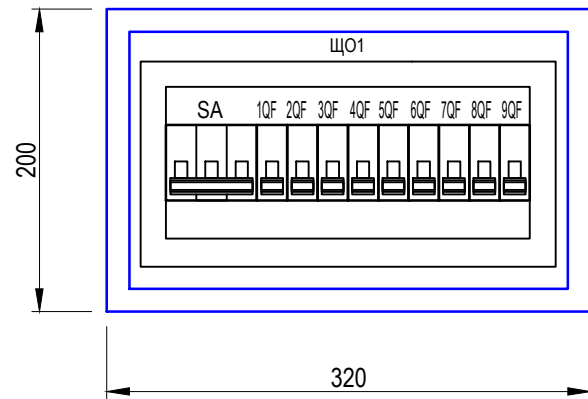
Номер приміщення	Найменування	Площа, м²	Кат. приміщення
001	Евакуаційний вихід №1	19,6	
002	Тамбур-шлюз підйомника МГН	8,0	
003	Шахта підйомника МГН	3,7	
004	Тамбур	14,2	
005	Приміщення забрудненого одягу	35,0	
006	Вентиляційна №1 ОБ	25,6	Д
006/1	Форкамера	2,1	
006/2	Форкамера	1,7	
007	Санвузол чоловічий	25,2	
008	Санвузол жіночий	25,2	
009	Універсальне санітарно-гігієнічне приміщення з зоною для душу	5,7	
010	Універсальне санітарно-гігієнічне приміщення з зоною для душу	6,2	
011	Приміщення аварійного резервуару	12,3	
012	Приміщення прибирального інвентарю, з місцем для насосу	14,5	Д
013	Зона пожежного посту та пункту керування (1 особа)	9,1	
014	Зона санітосту	9,5	
015	Приміщення запасу води	12,3	
016	Приміщення для зберігання продовольства	12,6	Д
017	Зона буфету	10,0	
018	Зона для перебування на 80 місць учнів 3,4 класів /зона для зберігання інвентаря ПРУ. Секція настільного тенісу, аерохокею/	160,0	
019	Зона для перебування на 80 місць учнів 1,2 класів та 19 дорослих /зона для зберігання інвентаря ПРУ. Інтерактивний лазерний тур/	229,7	
020	Зона для перебування на 280 місць учнів 5-12 класів та перебування 30 дорослих /зона для занять лікувальною фізкультурою, йогою, тренажерна зала та місце для переобладнання/	395,3	
021	Приміщення для зберігання сухих відходів	3,9	
022	Тамбур	5,3	
023	Вентиляційна №2 ОБ з форкамерою	13,0	Д
024	Електрощитова	11,8	Г
025	Зона загального користування з місцями для перебування дорослих (10 осіб)	148,2	
026	Тунель переходу до закладу освіти - евакуаційний вихід №2	110,0	
027	Тунель аварійного виходу	30,9	
028	Шахта аварійного виходу	2,25	
029	Венткамера СПДЗ	8,00	Д
031	Тамбур	4,60	
Ітого:		1375,4500	

- Примітки:
- Загальні вказівки див. аркуш 2
  - Умовні позначення і скорочення див. аркуш 2.
  - Висота установки вимикача 1,8м крім тих вимикачів, висота яких вказана на плані
  - Прокладання кабелю виконати в жорсткій трубі ПВХ, по стелі.
  - Якщо світильник один в приміщенні ставити його по центру приміщення

Прив'язаний	24-4139/2025/4-1-201-EO
ГП	Самсонкін 07.25
Н.контр.	Братусь 07.25
Розробив	Курдман 07.25
Івв №	2025-4-1-201/8.2 07.25

24-4139-EO					
«Нове будівництво споруди подвійного призначення (з захисними властивостями протирадіаційного укриття) місткістю 500 осіб навчального закладу загальної середньої освіти» Проект повторного використання					
Зм.	Кіл.	Аркуш	Міод.	Підпис	Дата
ПП	Китай				02.2024
Н.контр.	Крючков				02.2024
Перевірив	Китай				02.2024
Розробив	Китай				02.2024
Протирадіаційне укриття Електроосвітлення			Стадія	Аркуш	Аркушів
План споруди подвійного призначення на відм. -5,400 з розташуванням мережі освітлення			РП	8	
ФОП «КИТАЙ Я.С.»					Формат А1

Вид спереду  
(Двері не відображено)



Специфікація

Поз.	Найменування	Кіл.	Примітка
ЩО1	Щит освітлення зовнішній металевий накладний, на 12 модулів, IP31, тип ЩО-12, (Б00000100)	1	Білмакс
SA	Вимикач навантаження 3р, Ун=380В, - Ін=40А, тип ZP-A, кат. № 248265	1	Eaton
1QF...9QF	Вимикач автоматичний 1р, Ун=220В, хар. С, 6кА: - Ін=10 А, тип PL6, кат. № 286531	9	Eaton
1	Шина з'єднувальна ізолювана на 63А, довжина 1м, 3 полюса, Z-GV-10/3P-3TE, кат. № 271060	1	Eaton
2	Кінцевий кожух 2+3P, Z-AK-10/2+3P, кат. № 271069	2	Eaton
3	Дріт ПВЗнг 1x2,5	2м	ВАТ «Завод «Південкабель»
4	Врізний замок	1	Торгова мережа

Прив'язаний 24-4139/2025/4-1-201-ЕО			
ГІП	Самсонкін	<i>[Signature]</i>	07.25
Н.контр	Братусь	<i>[Signature]</i>	07.25
Розробив	Курдуман	<i>[Signature]</i>	07.25
Інв.№	2025-4-1-201/8.2	<i>[Signature]</i>	07.25

24-4139-ЕО.ОЛ1

«Нове будівництво споруди подвійного призначення (з захисними властивостями протирадіаційного укриття) місткістю 500 осіб навчального закладу загальної середньої освіти» Проект повторного використання

Зм.	Кіл.	Аркуш	Недок.	Підпис	Дата				
ГІП	Китай	<i>[Signature]</i>			02.2024	Противрадіаційне укриття Електроосвітлення	Стадія	Аркуш	Аркушів
Н. контр.	Крючков	<i>[Signature]</i>			02.2024		РП		1
Перевірив	Китай	<i>[Signature]</i>			02.2024		ФОП "КИТАЙ Я.С."		
Розробив	Китай	<i>[Signature]</i>			02.2024				
Опитувальний лист на виготовлення щита ЩО1 (ЩО2, ЩАО1, ЩАО2)									

Примітки

- За даним опитувального листа виготовити 4 щита.
- Глибина щита 105 мм.
- Виконати наклейку маркувальних табличок з позначенням комутаційного обладнання і щита згідно схеми.

Взам. инв. №  
Подпись и дата  
Инв. № ориг.

Позиція	Найменування і технічна характеристика	Тип, марка, позначення документа, опитувального листа	Код обладнання, виробу, матеріалу	Завод-виробник	Одиниця виміру	Кількість	Маса одиниці, кг	Примітка
1	2	3	4	5	6	7	8	9
	Комплектні пристрої для розподілу енергії до 1000В							
ЩО1, ЩО2, ЩАО1, ЩАО2	Щит освітлення	24-4139-ЕО.ОЛ1			компл.	4		
ЯТП	Ящик зі знижуючим трансформатором 220/36 В	ЯТП-0,25 220/36-0 36 УХЛ4			шт.	1		Підключення від ВРП див. -ЕМ
	Електросвітлотехнічна продукція							
	Світильник світлодіодний лінійний накладного монтажу 220В, 50Гц, IP66, 35Вт, 4000К з суцільним розсіювачем	ЛЕД СИГМА LW-35Вт/840-39 О L1200 IP66		"Люмен" +380504825254	шт.	157		
	Світильник світлодіодний лінійний накладного монтажу 220В, 50Гц, IP66, 20Вт, 4000К з суцільним розсіювачем	ЛЕД СИГМА LW-20Вт/840-22 О L600 IP66		"Люмен" +380504825254	шт.	87 72		
	Світильник світлодіодний круглий накладного монтажу 220В, 50Гц, IP66, 18Вт, 4000К з суцільним розсіювачем	ЛЕД ГЛОБО LC-18Вт/840-14 G2 О D220 WH 33 IP65		"Люмен" +380504825254	шт.	4		
	Комплект підвісу 2м WH	WSO		"Люмен" +380504825254	шт.	72		
	Електроустановочні вироби							
	Вимикач одноклавішний для відкритої установки, ~230В, IP44, 10А, сірий	Praktik	2CHS530129C4517	Техноенергетика	шт.	73		
	Перемикач одноклавішний для відкритої установки, ~230В, IP44, 10А, сірий	Praktik	2CHS530629C4517	Техноенергетика	шт.	12 11		
	Датчик руху з сутінковим вимикачем накладний 180 град радіус 6м, IP54	EE830		Hager (polo)	шт.	9		
	Кабельно-провідникова продукція							
	Кабель з мідною жилою, з ПВХ ізоляцією не поширює горіння, з низьким димо-газовиділенням	ВВГнгд (ТУ У 31.3-00214534-018-2003)		БАТ«Завод«Південкабель»				
	перетином 3x1,5 мм2				м.	1186		в трубі - відкрито
	Кабель вогнестійкий безгалогенний, що не поширює горіння E=30мин	FLAME-X 950 (N)HXH FE 180/E30		TFkable				
	перетином 3x1,5 мм2				м.	1230 1180		в трубі - відкрито

Взам. інв. №  
Підпис і дата  
Інв. № оригін.

Прив'язаний 24-4139/2025/4-1-201-ЕО			
ГІП	Самсонкін	<i>[підпис]</i>	07.25
Н.контр	Братусь	<i>[підпис]</i>	07.25
Розробив	Курдуман	<i>[підпис]</i>	07.25
Інв.№	2025-4-1-201/8.2	<i>[підпис]</i>	07.25

						<b>24-4139-ЕО.С</b>				
						«Нове будівництво споруди подвійного призначення (з захисними властивостями протирадіаційного укриття) місткістю 500 осіб навчального закладу загальної середньої освіти» Проект повторного використання				
Зм.	Кіл.	Аркуш	Недок.	Підпис	Дата	Противірадіаційне укриття Електроосвітлення		Стадія	Аркуш	Аркушів
								РП	1	2
ГІП	Китай			<i>[підпис]</i>	02.2024	Специфікація обладнання, виробів і матеріалів		ФОП "КИТАЙ Я.С."		
Н. контр.	Крючков			<i>[підпис]</i>	02.2024					
Перевірив	Китай			<i>[підпис]</i>	02.2024					
Розробив	Китай			<i>[підпис]</i>	02.2024					

